

DR SGB 142

Un entraînement unique et flexible

De nombreux avantages

- Répond à toutes les exigences de sécurité
- Bénéficie d'une grande précision d'arrêt
- Réduit les coûts de fonctionnement
- Simple et rapide à installer
- S'adapte à tous les types d'installation, sans travaux de maçonnerie dans la plupart des cas
- Peut s'installer en haut de gaine ou en machinerie haute
- Respecte l'environnement.

De nombreuses raisons de choisir l'entraînement DR SGB 142

Si votre installation a plus de vingt ans, l'entraînement a subi de nombreuses usures de fonctionnement, et une simple révision ne suffit plus. Le remplacement de l'entraînement est alors beaucoup plus intéressant qu'une réparation longue et coûteuse. Par ailleurs, les 18 mesures de la loi Urbanisme et Habitat définissent des exigences de sécurité renforcées pour les ascenseurs mis en service avant le 1^{er} janvier 2000.

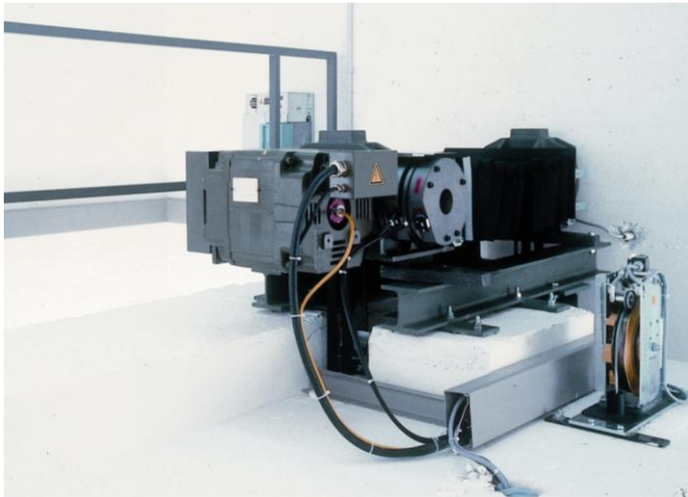
L'entraînement DR SGB 142 est la solution idéale. Intégrant les toutes dernières technologies, il s'adapte facilement et rapidement à toutes les installations. Il intègre aussi le dispositif de sécurité contre la vitesse excessive en montée relatif à la loi Urbanisme et Habitat (mesure n°2 de l'échéance 2018).

La technologie Gearless

L'entraînement DR SGB 142 fonctionne avec la technologie Gearless, qui procure aux passagers un confort optimal : la qualité acoustique est renforcée, pour des déplacements plus silencieux. Il s'agit d'une technologie de pointe :

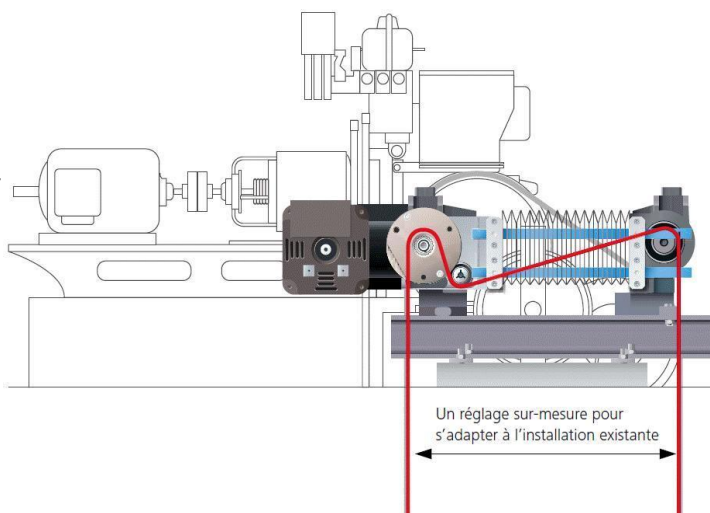
- la variation de fréquence assure un déplacement en douceur avec accélération et décélération progressives
- sa grande précision d'arrêt permet aux usagers d'entrer et de sortir de la cabine en toute sécurité.

Le niveau d'efficacité élevé de l'entraînement DR SGB 142 conduit à une réduction significative de la consommation d'énergie, permettant de diminuer les coûts d'exploitation. Conforme aux engagements Schindler sur le respect de l'environnement, le DR SGB 142 fonctionne sans huile. Enfin, le double système de freinage agit directement sur l'arbre d'entraînement et remplace tous les systèmes de protection, tels que le frein de câbles ou le parachute double effet, exigés par la loi Urbanisme et Habitat.



Une adaptation sur mesure

La grande flexibilité du moyen de traction ainsi que le faible diamètre des poulies ont permis de créer un entraînement très compact, qui s'ajuste en longueur au millimètre près, afin de conserver les passages de câbles d'origine.



Une installation simple

Doté d'un design ultra-plat, l'entraînement DR SGB 142 peut s'adapter en machinerie ou directement en haut de gaine. De conception innovante, flexible et ajustable en longueur, il s'intègre parfaitement à votre installation, quelle que soit sa configuration.

Installation en machinerie

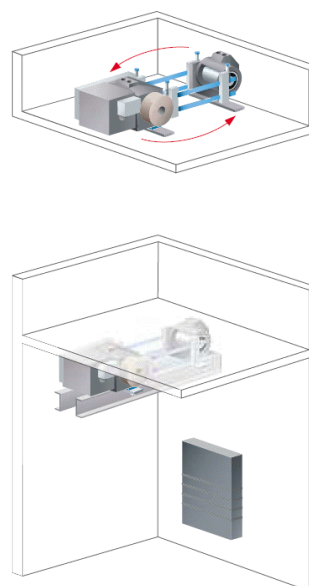
Le DR SGB 142 est flexible et réglable, les points de fixation et les passages de câbles existants sont réutilisés.

Installation en haut de gaine

Le DR SGB 142 s'intègre facilement dans l'installation existante, sans changer la position du contrepoids.

Cette particularité à forte valeur ajoutée permet de conserver les passages de câbles, ce qui réduit fortement les travaux de maçonnerie et les coûts associés. Sa facilité d'installation assure en outre une remise en service de votre ascenseur dans les meilleurs délais.

Entraînement	Technologie Gearless
Système de freinage	Double frein sur l'arbre d'entraînement
Diamètre de l'arbre d'entraînement	85 mm
Charge nominale	180 à 1250 kg
Vitesse nominale	0,63 à 1,25 m/s
Distance entre câbles cabine - contrepoids	450 à 1300 mm (en continu)
Mouflage	1 : 1, 2 : 1
Moteur	Asynchrone
Précision d'arrêt	+/- 5 mm



D'autres informations ainsi que les sites de nos agences les plus proches se trouvent sur :

www.schindler.be



www.schindler.lu



Cette publication est exclusivement diffusée aux fins d'information générale et nous nous réservons le droit de modifier à tout moment la conception et les spécifications du produit concerné. Aucun passage de ce document ne saurait être interprété ni comme constituant une garantie ou condition, explicite ou implicite, concernant tout produit, son adéquation à quelque utilisation que ce soit, sa valeur marchande ou sa qualité, ni comme l'une ou l'autre modalité ou condition de quelque contrat d'achat que ce soit portant sur les produits ou services traités dans le présent document. Certains écarts chromatiques entre les teintes imprimées et les teintes réelles sont susceptibles d'exister.

Copyright © 2023 Schindler Aufzüge AG